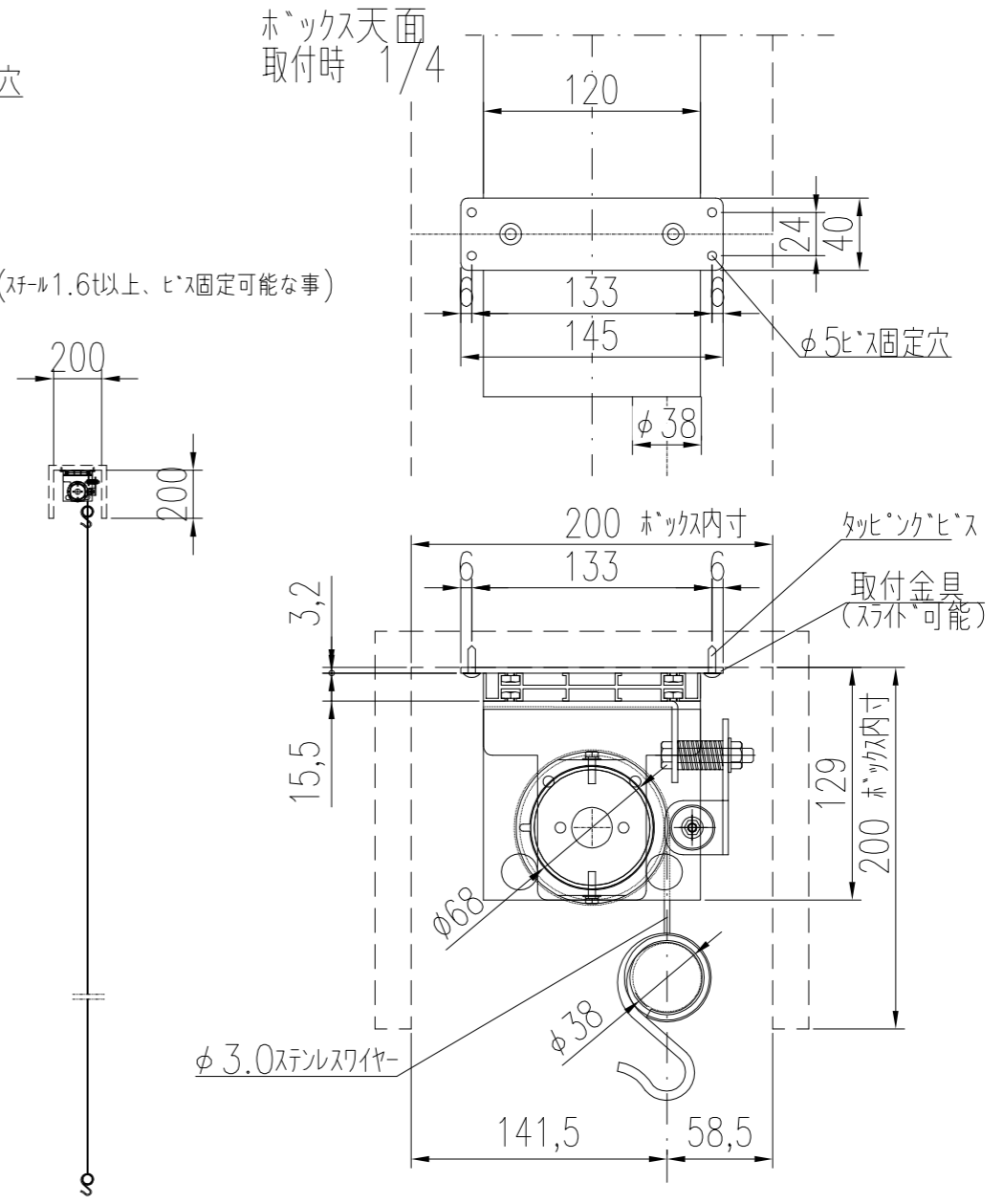
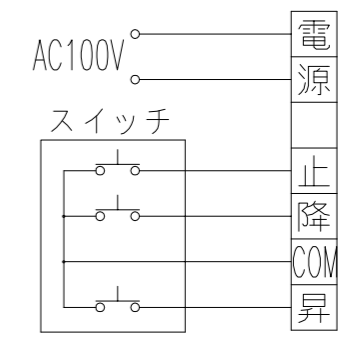


外観図 1/30



断面図 1/30



結線図

*製品の仕様及びデザインは改善等のために予告なく変更する場合があります。

吊下荷重	30.0kg	付属品	1連フルカラーモーションプレート(ミルクホワイト)、取付金具、タッピングビス
天板	材質:アルミ製 アルマイト処理	別売品	ワイヤレスリモコン
電源	AC100V 50/60Hz	その他	
制御	DC5V	別途工事	電気配線配管工事(1次・2次側共)、スイッチボックス、スクリーンボックス
質量	約23.0Kg		
モーター	ロー内蔵型 消費電力 160W		

記事	改訂	④			承認	検図	設計	名称	電動昇降ボタン		日付	図番	DBT-4000		
		③							天板タイプ					2023.06.01.	A3 1/30
		②							ハット長4000 枠幅4000						
		①													