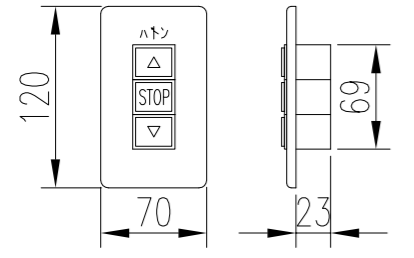


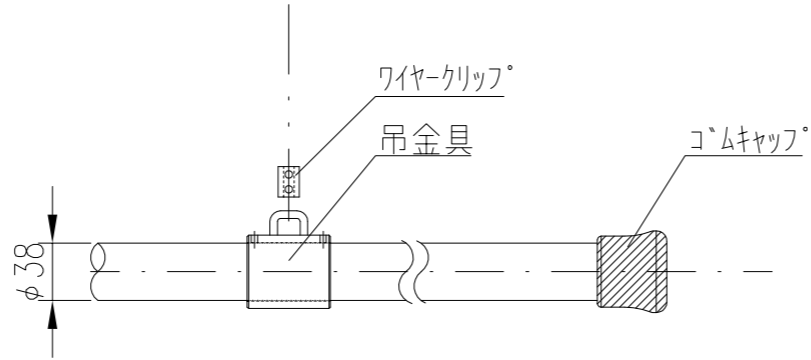
詳細図 S=1/8

DBOT-3000 仕様

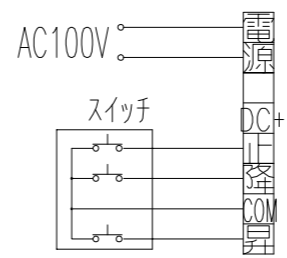
吊下荷重	30kgまで
昇降ストローク	4000mm
ボタン長	3000mm
吊点数	2点吊
速度	8.9/ 10.6cm/sec
質量	約28.0kg
ボタンパイプ	φ38 SUS 鏡面仕上 キャップ付
巻取ドラム	P.C.D113
ワイヤー	標準SUS φ3mm
モーター	単相レバーシプルモーター、プレーキ付 出力: 40W 定格電流: 0.85/1.04A 減速比: 1/100 コンデンサー: 16μF
モーターケース	スチール t 1.6 黒塗装仕上げ
電源	AC100V 50/60Hz
制御	DC24V
別途工事	電気配線配管工事 (1次、2次側共) スイッチボックス ハトンボックス
オプション	ワイヤレスリモコン、ホル吊りプレート
付属品	1連フルカーモータープレートスイッチ (ミルクホワイト) タッピングビス



1連用フルカー埋込み型スイッチ



ハトンパイプ詳細図 S=1/5



結線図

記事	改訂	△	.	.					承認	検図	設計	名称製図	電動昇降ボタン	型番	DBOT-3000
		△	.	.				アルミ天板タイプ							
		△	.	.				日付					2020.02.27.		
		△	.	.				尺度					S=1/20		