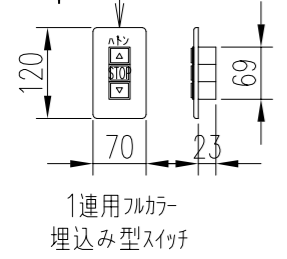


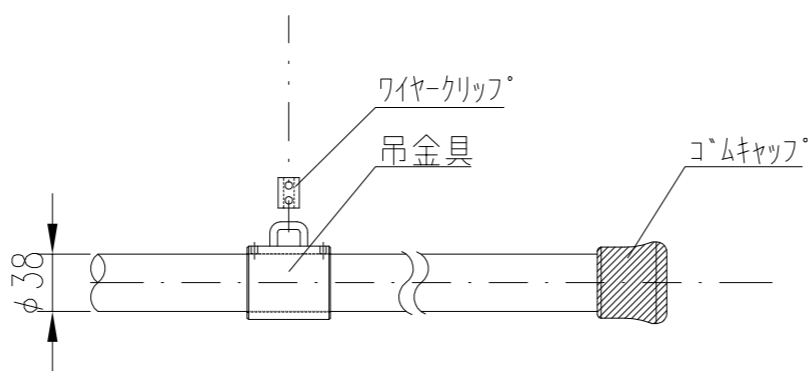
詳細図 S=1/8

DBOB-5000 仕様

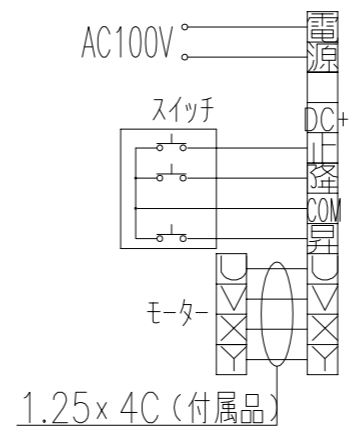
吊下荷重	50kgまで
昇降ストローク	4000mm
ボタン長	5000mm
吊点数	3点吊
速度	11.1/13.3cm/sec
質量	約60.0kg
ボタンパイプ	φ38 SUS 鏡面仕上 キャップ付
巻取ドラム	P.C.D113
ワイヤー	標準SUS φ3mm
モーター	単相ギヤードモーター、プレーキ付 出力:100W 定格電流:2.7/2.4A 減速比:1/80
モーターリミットベース	スチール t2.3 黒塗装仕上げ
電源	AC100V 50/60Hz
制御	DC24V
別途工事	電気配線配管工事(1次、2次側共) スイッチボックス ボタンボックス
オプション	ワイヤレスリモコン
付属品	1連フルカラーモータープレートスイッチ(ミルクホワイト) モーター線(1.25x4C)



1連用フルカラー埋込み型スイッチ



ボタンパイプ詳細図 S=1/5



結線図

記事	改訂	△	.	.	.				承認	検図	設計	名称製図	電動昇降ボタン アウトモータータイプ 2021.10.21. S=1/25	型番 DBOB-5000	図番
	△	.	.	.											
	△	.	.	.											
	△	.	.	.											